

NUT SPINNER with T-HANDLE

T型ボックスレンチ

62 2550 握りやすいグリップ表面 & 耐衝撃性プラスチック製コア

快適!作業がスムーズ

使いやすさ抜群のクリアな六角形のスピナーヘッド。

手のひらにフィットするパワーグリップ

人間工学的に作られたTハンドルは握りやすく、濡れた手でも滑りにくいパワーグリップ構造の高機能ハンドル。

軽さと強さを併せ持つ耐衝撃性

耐衝撃性のプラスチック製で、軽さと強さを両立させた高い作業性能。

[仕様]

品番 | GARANT 62 2550
 本体 | クロムバナジウム鋼
 仕上 | クロムメッキ仕上

[寸法表] 単位:mm

型番	L
6	200
7	200
8	200
9	200
10	200
11	200
12	200
13	200
14	200

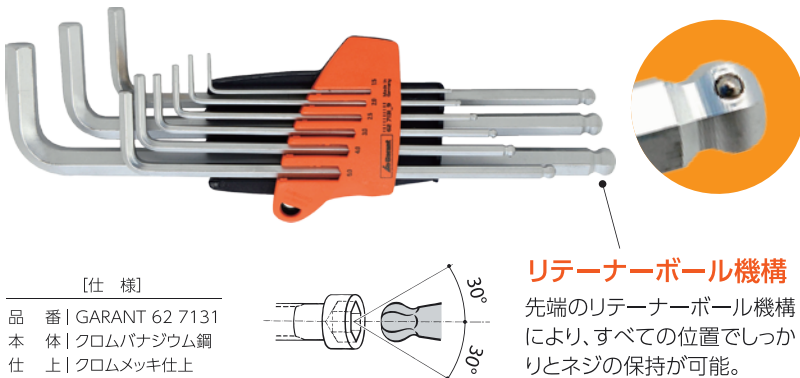
HEXAGON KEY L-WRENCHES, LONG WITH BALL POINT and RETAINER BALL

62 7131-9 スムーズなスライド式ホルダー

L型ヘックスレンチ リテーナーボール

サイズ Ⓢ 1.5, 2, 2.5, 3, 4, 5, 6, 8, 10

収納に便利なコンパクトサイズからのスライド式機能
 レンチを簡単に取り出せる機能的なスライド式プラスチックホルダー。

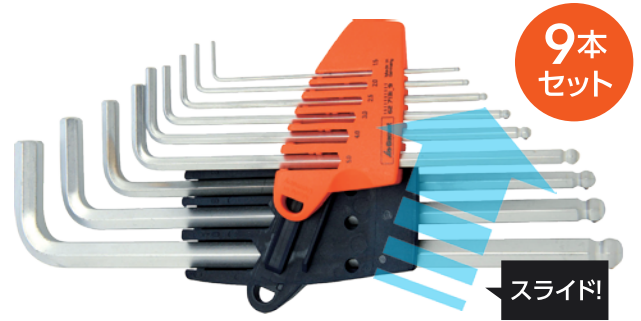


[仕様]

品番 | GARANT 62 7131
 本体 | クロムバナジウム鋼
 仕上 | クロムメッキ仕上

リテーナーボール機構

先端のリテーナーボール機構により、すべての位置でしっかりとネジの保持が可能。



9本
セット

スライド!

LONG L-WRENCHES-with RETAINER FUNCTION for Torx® SCREWS

62 5025-13 便利!マジックスプリング機構

MagicSpring®

L型トルクスレンチ



[仕様]

品番 | GARANT 62 5025
 本体 | クロムバナジウム鋼
 仕上 | 電気亜鉛メッキ仕上

マジックスプリング機構 ※TX6から

マジックスプリング機構がネジをしっかり保持。 MagicSpring®

サイズ Ⓢ TX5, TX6, TX7, TX8, TX9, TX10, TX15
 TX20, TX25, TX27, TX30, TX40, TX45



13本
セット

スライド!

スライド式で豊富なサイズ展開をコンパクトに収納
 機能的なスライド式プラスチックホルダーが便利な13本セット。